

MASTERARBEIT

ENTWURF UND ANALYSE EINES SUBHARMONISCHEN IQ-MISCHERS IN SIGE-TECHNOLOGIE BEI 450 GHz FÜR MIMO IMAGING ANWENDUNGEN

HINTERGRUND:

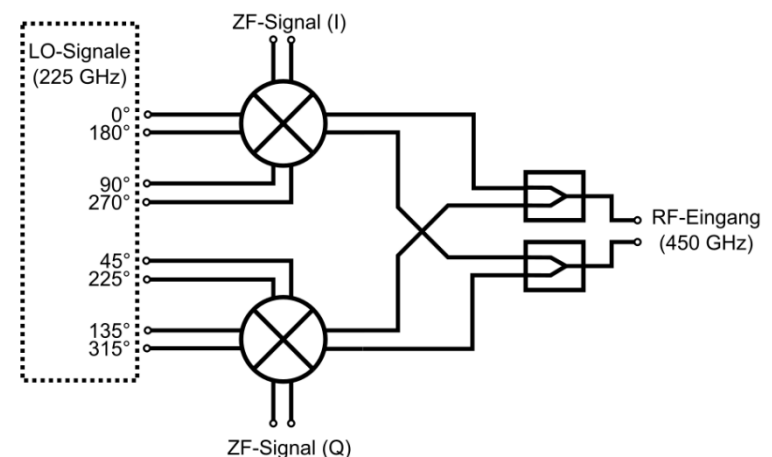
MIMO-Radare sind ein essenzieller Bestandteil für autonome Fahrzeuge sowie in der industriellen Messtechnik, da diese eine präzise 3D-Lokalisierung von Objekten ermöglichen. Um eine hohe Bildauflösung zu erreichen, werden dabei die Phaseninformationen der Zwischenfrequenz-Signale (ZF) ausgewertet. Diese Phaseninformationen werden aus den In-Phase- (I) und Quadratur- (Q) Komponenten des Empfangsmischers berechnet. Hierbei werden sogenannte IQ-Mischer eingesetzt. Aufgrund der hohen Betriebsfrequenz eignen sich insbesondere subharmonischer Ansätze.

ZIEL DER ARBEIT:

Ziel dieser Arbeit ist die Entwicklung eines subharmonischen IQ-Mischers, der bei 450 GHz arbeiten soll. Die Schaltungen sollen in der weltweit schnellsten Silizium-Germanium Technologie (SG13G3Cu von IHP) entworfen werden. Neben einer guten Orthogonalität des empfangenen Signals bzgl. seiner I- und Q-Komponenten, soll der Mischer eine möglichst hohe Bandbreite und Konversionsverstärkung aufweisen.

INHALT DER ARBEIT:

- Literaturrecherche, sowie Einarbeiten in die Thematik
- Entwurf des Mischers in Cadence Virtuoso auf Schaltungs- und Layoutebene
- Optimierung des Mischers in Bezug auf weitere Schaltungskomponenten



Betreuer/Ansprechpartner:

M.Sc. M. Ali Yildirim

Raum ID 1/415

0234/32-26819

muhammed-ali.yildirim@rub.de

